

SWITCHMATIC 3

Elektronický tlakový spínač s beznapěťovým kontaktem a digitálním manometrem.

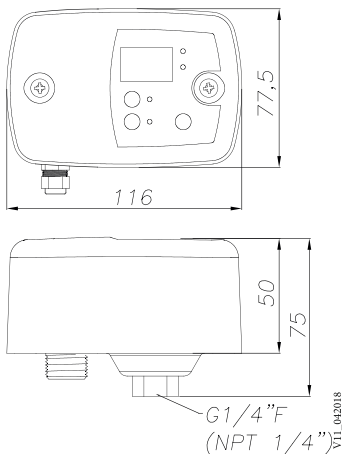
SWITCHMATIC 3 je elektronický tlakový spínač s integrovaným digitálním manometrem. Řídí zapínání a vypínání jednofázových čerpadel v závislosti na změně tlaku až do příkonu 2,2 kW. Jeho výstupní beznapěťový kontakt může ovládat libovolné externí zařízení, např. stykač pro ovládání 3f čerpadla. Zapínací a vypínací tlak lze snadno a přesně nastavit, skutečná hodnota tlaku je zobrazována na displeji. Připojení se provádí shodně s běžným elektromechanickým tlakovým spínačem.



Vlastnosti:

- nastavitelný zapínací tlak 0,5 – 7 barů
- nastavitelný vypínací tlak 1 – 8 barů
- integrovaný digitální manometr, zobrazuje psi a bar
- ochrana proti běhu na sucho
- eliminuje nutnost instalace snímačů hladiny
- výstupní beznapěťový kontakt 16A
- vnitřní tlakový snímač
- ochrana proti častému spínání čerpadla
- signalizace stavů a alarmů pomocí LED a displeje
- možnost manuální spuštění
- úsporný režim provozu s nízkou spotřebou
- funkce ART – Automatický Reset a Test.
V případě zastavení čerpadla z důvodu chodu nasucho připojí ART v naprogramovaném čase čerpadlo a otestuje, zda došlo k obnovení zdroje dodávky vody
- jednoduché a intuitivní ovládání
- napájení 48V - 230V AC i DC

Rozměry:



Ovládací panel:



Technické parametry:

Parametr	SWITCHMATIC 3
Napájení	48 – 230 VAC / VDC
Kmitočet sítě	50 Hz
Maximální proud	16 A
Výstup	beznapěťový kontakt
Rozsah zapínacího tlaku	0,5 – 7 barů
Rozsah vypínacího tlaku	1 – 8 barů
Maximální rozdílový tlak	7,5 barů
Minimální rozdílový tlak	0,5 barů
Nastavení z výroby	3 / 4 bar
Krytí	IP55
Max. teplota vody	40°C
Max. teplota okolí	50°C
Hmotnost	0,4 kg
Připojení	G 1/4" vnitřní závit